



2010年建设工程质量、投资、进度控制试卷

一、单项选择题（共80题，每题1分。每题的备选项中，只有1个最符合题意）

1. 下列关于建设工程质量特性的表述中，正确的是（ ）。
A. 评价方法的特殊性 B. 终检的局限性
C. 与环境的协调性 D. 隐蔽性
2. 下列工程建设各环节中，决定工程质量的关键环节是（ ）。
A. 工程设计 B. 项目决策
C. 工程施工 D. 工程竣工验收
3. 下列质量事故中，属于建设单位责任的是（ ）。
A. 商品混凝土未经检验造成的质量事故
B. 总包和分包职责不明造成的质量事故
C. 施工中使用了禁止使用的材料造成的质量事故
D. 地下管线资料不准造成的质量事故
4. 监理工程师考查勘察、设计单位管理水平的重点是该单位的管理水平是否与其（ ）相符合。
A. 组织机构 B. 管理体制
C. 资质等级 D. 业务能力
5. 勘察项目负责人主持编写的勘察工作方案，应由该单位（ ）审批、签字。
A. 法定代表人 B. 技术负责人
C. 专业负责人 D. 主管部门负责人
6. 监理工程师应审查不同阶段工程勘察报告的内容和深度是否满足（ ）和设计工作的要求。
A. 项目招标 B. 施工组织
C. 勘察任务书 D. 勘察进度计划
7. 施工质量控制的过程可按不同的控制需要划分。需要根据工程实体质量形成的规律进行控制时，则可按（ ）划分系统过程。
A. 物质形态的转化阶段 B. 质量形成的时间
C. 施工对象的层次 D. 质量控制的程序
8. 工程招标阶段所确定的作为投标人入围条件的企业资质等级，应取得（ ）的认可。
A. 建设主管部门 B. 招标管理部门
C. 工商管理部门 D. 资质管理部门
9. 施工质量控制点的设置，要在分析施工对象或工序活动对工程质量特性可能产生的影响大小、危害程度及质量保证难易程度的基础上，由（ ）确定。
A. 项目监理机构 B. 承包单位
C. 质量监督机构 D. 建设单位
10. 由承包单位负责采购的重要材料，订货前应向监理工程师申报，与一般原材料、半成品或构配件的采购前申报相比，前者的申报还要提供（ ）。
A. 产品说明书 B. 权威性认证资料
C. 技术说明书 D. 材料样品
11. 对于规模大且工艺复杂的工程、群体工程或分期出图的工程所报送和审查的分阶段施工组织设计，须经（ ）批准。
A. 建设单位 B. 监理单位
C. 质量监督机构 D. 施工图审查机构



- 12.对于施工现场喷涂、油漆之类的工序质量检查,宜采用的检验方法是()。
- A.分析法 B.量测法
C.试验法 D.目测法
- 13.涉及主体结构及安全的工程变更,要按有关规定报送()审批,否则变更不能实施。
- A.当地建设行政主管部门 B.质量监督机构
C.施工图原审查单位 D.建设单位主管部门
- 14.监理工程师收到承包单位隐蔽工程验收申请后,要在()的时间内到现场检查验收。
- A.建设单位确认 B.总监理工程师批准
C.质检部门规定 D.合同条件约定
- 15.由总包单位或安装单位采购的设备,其采购方案须事前提交给项目的(),经其审查同意后方可实施。
- A.监理工程师 B.设备总工程师
C.总工程师 D.设备安装工程师
- 16.针对工程质量检验工作的流动性、分散性和复杂性特点,为使监理人员有效实施对承包单位施工质量的监控,项目监理机构应制定施工质量的()计划。
- A.抽样检验 B.平行检验
C.旁站监理 D.复测复检
- 17.根据《建筑工程施工质量验收统一标准》(GB / T 50300-2001),安装工程的检验批一般按()划分。
- A.专业性质 B.设备类别
C.专业系统 D.设计系统或组别
- 18.在建筑工程施工质量验收时,对涉及结构安全和使用功能的分部工程应进行()检测。
- A.抽样 B.全数
C.无损 D.见证取样
- 19.建筑工程施工质量不符合要求,经返工重做或更换器具、设备的检验批应进行()验收。
- A.协商 B.有条件
C.专门 D.重新
- 20.检验批抽样方案中合理分配生产方风险和使用方风险时,对应于一般项目合格质量水平的错判概率 α 不宜超过5%,漏判概率 β 不宜超过()。
- A.8% B.9%
C.10% D.12%
- 21.按照工程质量事故处理程序要求,监理工程师在质量事故发生后签发《工程暂停令》的同时,应要求施工单位在()小时内写出质量事故报告。
- A.12 B.24
C.36 D.48
- 22.质量检验时,将总体按某一特性分为若干组,从每组中随机抽取样品组成样本的抽样方法称为()。
- A.简单随机抽样 B.分层抽样
C.等距抽样 D.多阶段抽样



- 23.在质量管理排列图中,对应于累计频率曲线 80%~90%部分的,属于()影响因素。
A.一般 B.主要
C.次要 D.其它
- 24.实际抽样检验方案中将合格批判定为不合格而拒收的错误,称为()错误。
A.第一类 B.第二类
C.抽样方法 D.检验方法
- 25.下列质量管理应用的统计方法中,具有动态分析功能的是()。
A.排列图法 B.因果分析图法
C.直方图法 D.控制图法
- 26.按照《质量管理体系标准》的术语定义,在质量方面指挥和控制组织的协调活动,称为()。
A.质量管理 B.质量需求
C.质量管理体系 D.质量组织机构
- 27.我国颁布的质量管理体系认证依据标准的编码是()。
A.GB/T 19001 B.GB/T 19004
C.GB/T 19000 D.GB/T 19011
- 28.为改善产品的特征及特性和(或)提高用于生产和交付产品的过程有效性和效率所开展的活动,称为()。
A.质量改进 B.持续改进
C.质量策划 D.组织行为
- 29.初步设计阶段投资控制的目标应不超过()。
A.投资估算 B.设计总概算
C.修正总概算 D.施工图预算
- 30.施工阶段,下列投资控制的任务中,不属于监理单位任务的是()。
A.对工程造价目标进行风险分析 B.对拟建项目进行财务评价
C.对已完工程进行计量 D.进行工程变更价款审查
- 31.某进口设备,按人民币计算的离岸价为 500 万元,国外运费率为 8.2%,国外运输保险费率为 4%,增值税率为 17%,则该设备进口关税的计算基数是()万元。
A.500 B.562
C.585 D.656
- 32.国际工程项目建筑安装工程费用构成中,暂列金额属于()。
A.业主方的备用金 B.承包商的风险准备金
C.建筑安装工程的暂定单价 D.工程师风险控制基金
- 33.《建设工程工程量清单计价规范》(GB 50500-2008)附录表中的“项目名称”是指()的项目名称。
A.建设工程 B.单项工程
C.分部工程 D.分项工程
- 34.根据《建设工程工程量清单计价规范》(GB 50500-2008),分部分项工程量应按施工图()计算。
A.图示尺寸并考虑施工误差 B.图示尺寸并结合施工方案
C.标示的工程实体净值 D.标示的尺寸加不可避免的损耗量
- 35.《建设工程工程量清单计价规范》(GB 50500-2008)规定,建安工程造价中的利润包含在()中。
A.分部分项工程费 B.其它项目费



- C.措施项目费 D.规费
- 36.某项目的直接工程费为 98000 万元，措施费为 2950 万元，规费为 9600 万元，企业管理费为 13750 万元。已知利润率为 5.4%，综合税率为 3.41%，则该项目应缴纳的税金为（ ）万元。
- A.4016.45 B.4122.48
C.4361.49 D.4467.52
- 37.某新建项目，建设期为 2 年，共从银行贷款 960 万元，每年贷款额相等。贷款年利率为 6%，则该项目建设期利息为（ ）万元。
- A.44.06 B.58.46
C.88.13 D.116.93
- 38.某建设项目，建安工程费为 40000 万元，设备工器具费为 5000 万元，建设期利息为 1400 万元，工程建设其它费用为 4000 万元，建设期预备费为 9500 万元（其中基本预备费为 4900 万元），项目的铺底流动资金为 600 万元，则该项目的动态投资额为（ ）万元。
- A.6000 B.6600
C.11500 D.59900
- 39.按建设工程特点的不同，定额可分为（ ）等。
- A.行业定额和企业定额 B.人工消耗定额和材料消耗定额
C.建筑工程定额和安装工程定额 D.预算定额和概算定额
- 40.下列关于分部分项工程量清单编制的说法中，错误的是（ ）。
- A.清单应包括项目编码、项目名称
B.清单应包括项目特征、计量单位和工程量
C.清单为不可调整的闭口清单
D.清单项目出现遗漏，投标人可根据工程实际补充
- 41.采用比例估算法估算拟建化工项目建设投资时，一般以拟建项目的（ ）作为估算其他专业投资的基数。
- A.主要车间的建筑安装工程投资 B.设备投资
C.建筑工程投资 D.主要设备的安装费用
- 42.下列关于实际利率和名义利率的说法中，错误的是（ ）。
- A.当年内计息次数 m 大于 1 时，实际利率大于名义利率
B.当年内计息次数 m 等于 1 时，实际利率等于名义利率
C.在其他条件不变时，计息周期越短，实际利率与名义利率差距越小
D.实际利率比名义利率更能反映资金的时间价值
- 43.下列关于静态投资回收期的说法中，错误的是（ ）。
- A.投资回收期既能反映项目的盈利能力，又能反映项目的风险大小
B.投资回收期不能全面反映项目在寿命期内的真实效益
C.投资回收期可作为项目经济效果评价的主要指标
D.投资回收期宜从项目建设开始年算起



- 44.某项目采用试差法计算财务内部收益率，求得 $i_1=15\%$ 、 $i_2=18\%$ 、 $i_3=20\%$ 时所对应的净现值分别为 150 万元、30 万元和-10 万元，则该项目的财务内部收益率为（ ）。
A.17.50% B.19.50%
C.19.69% D.20.16%
- 45.下列关于项目盈利能力分析的说法中，不正确的是（ ）。
A.若财务内部收益率大于等于基准收益率，方案可行
B.若投资回收期大于等于行业标准投资回收期，方案可行
C.若财务净现值大于等于零，方案可行
D.若总投资收益率高于同行业收益率参考值，方案可行
- 46.某项目有甲、乙、丙、丁四个方案，依次计算得知各方案的盈亏平衡点生产能力利用率分别为 68%、87%、45%和 52%，则风险最小的是（ ）。
A.方案甲 B.方案乙
C.方案丙 D.方案丁
- 47.下列因素中，不影响基准收益率大小的是（ ）。
A.加权平均资本成本率 B.投资的机会成本率
C.贷款准备金率 D.通货膨胀率
- 48.某住宅工程项目设计深度不够，其结构特征与概算指标的结构特征局部有差别，编制设计概算时，宜采用的方法是（ ）。
A.扩大单价法 B.修正概算指标
C.概算指标法 D.预算单价法
- 49.当实际工程量与报价工程量没有实质性差异时，由承包方承担工程量变动风险的合同是（ ）。
A.估算工程量单价合同 B.固定总价合同
C.纯单价合同 D.成本加酬金合同
- 50.下列关于措施项目的说法中，符合《建设工程工程量清单计价规范》（GB 50500-2008）规定的是（ ）。
A.招标控制价应包括项目的全部风险费用
B.措施项目费以项为单位计价的，价格包括除利润、税金以外的全部费用
C.总承包服务费由发承包双方协商确定
D.税金应按国家或者省级、行业建设主管部门规定的标准计算
- 51.承包人发现合同条款不够明确或技术规范过于苛刻时，应采用的报价方法是（ ）。
A.不平衡报价法 B.多方案报价法
C.突然降价法 D.先亏后盈法
- 52.某项目，合同履行过程中，由于法规变更，导致承包商成本增加。下列关于承包商补偿的说法中，正确的是（ ）。
A.业主应给予承包商补偿
B.业主不给予承包商补偿
C.竣工结算时，承包商与业主协商是否补偿
D.通过仲裁决定是否给予承包商补偿
- 53.下列关于竣工结算的说法中，错误的是（ ）。
A.发包人应在收到竣工结算报告及结算资料后 28 天内进行核实，给予确认或提出修改意见
B.承包人收到竣工结算价款后 7 天内将竣工工程交付发包人



- C.发包人确认竣工结算报告后向承包人支付竣工结算价款
D.发包人收到竣工结算报告及结算资料 56 天后不支付竣工结算价款的, 承包人可向人民法院申请拍卖该工程, 并从拍卖的价款中优先受偿
- 54.2010 年 3 月, 实际完成的某工程基准日期的价格为 1500 万元。调值公式中的固定系数为 0.3, 相关成本要素中, 水泥的价格指数上升了 20%, 水泥的费用占合同调值部分的 40%, 其它成本要素的价格均未发生变化。2010 年 3 月应调整的合同价的差额为 () 万元。
A.84 B.126
C.1584 D.1626
- 55.某企业新建办公楼竣工投入使用后, 其建设期贷款利息应列入新增的 () 价值中。
A.固定资产 B.无形资产
C.流动资产 D.其他资产
- 56.编制工程竣工决算的单位及其部门是 ()。
A.承包商单位的预算部门 B.业主单位的预算部门
C.承包商单位的财务部门 D.业主单位的财务部门
- 57.下列影响建设工程进度的情况中, 属于组织管理原因的是 ()。
A.合同签订时遗漏条款、表达失当 B.节假日交通、市容整顿的限制
C.有关方拖欠资金, 资金不到位 D.不可靠技术的应用
- 58.采取 CM 承发包模式, 属于控制建设工程进度的 ()。
A.合同措施 B.技术措施
C.经济措施 D.组织措施
- 59.与横道图表示的进度计划相比, 网络计划的主要特征是能够明确表达 ()。
A.单位时间内的资源需求量 B.各项工作之间的逻辑关系
C.各项工作的持续时间 D.各项工作之间的搭接时间
- 60.建设工程流水施工方式的特点是 ()。
A.施工现场的组织管理比较复杂 B.各专业队窝工现象少
C.单位时间内投入的资源量比较均衡 D.单位时间内投入的资源量较少
- 61.用来表达流水施工在施工工艺方面进展状态的参数是 ()。
A.施工过程 B.施工段
C.流水步距 D.流水节拍
- 62.某分部工程有 4 个施工过程, 分为 3 个施工段组织加快的成倍节拍流水施工。已知各施工过程的流水节拍分别为 4 天、6 天、4 天和 2 天, 则拟采用的专业工作队应为 () 个。
A.4 B.5
C.8 D.12
- 63.某分部工程有 3 个施工过程, 分为 4 个施工段组织流水施工。各施工过程的流水节拍分别为 3 天、5 天、4 天、3 天, 3 天、4 天、4 天、2 天和 4 天、3 天、3 天、4 天, 则流水施工工期为 () 天。
A.20 B.21
C.22 D.23
- 64.在工程网络计划中, 工作的最迟开始时间等于本工作的 ()。
A.最迟完成时间与其时间间隔之差 B.最迟完成时间与其持续时间之差
C.最早开始时间与其持续时间之和 D.最早开始时间与其时间间隔之和
- 65.在工程网络计划中, 某项工作的最迟开始时间与最早开始时间的差值为该工作的 ()。
A.时间间隔 B.搭接时距

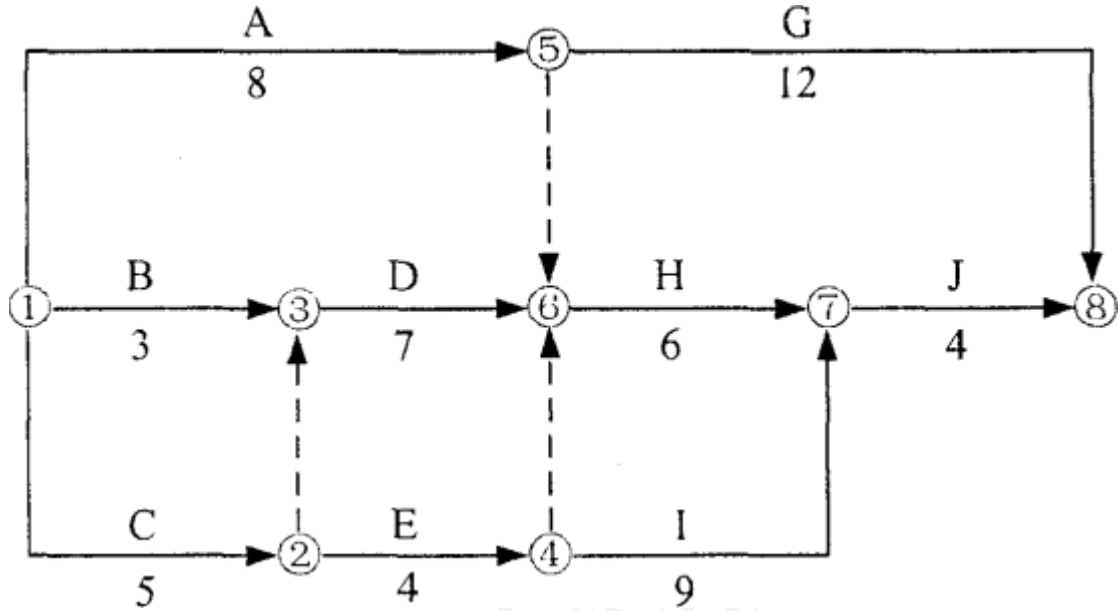


C.自由时差 D.总时差

66.在双代号网络计划中，当计划工期等于计算工期时，如果某项工作的开始节点和完成节点均为关键节点，则该工作的（ ）相等。

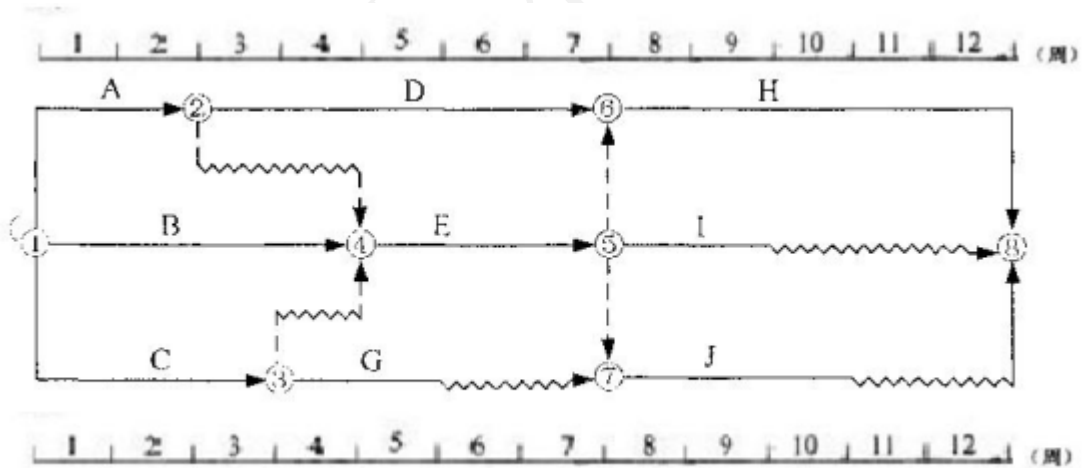
- A.总时差与自由时差
B.最早开始时间与最迟开始时间
C.最早完成时间与最迟完成时间
D.时间间隔与自由时差

67.某工程双代号网络计划如下图所示，其关键线路有（ ）条。



- A.1 B.2
C.3 D.4

68.某工程双代号时标网络计划如下图所示，其中工作C的总时差为（ ）周。



- A.1 B.2
C.3 D.4



- 69.在工程网络计划中,关键工作是指()的工作。
- A.双代号时标网络计划中无波形线
 - B.双代号网络计划中开始节点为关键节点
 - C.最迟完成时间与最早完成时间的差值最小
 - D.单代号搭接网络计划中时距最小
- 70.网络计划工期优化的前提是()。
- A.计算工期不满足计划工期
 - B.不改变各项工作之间的逻辑关系
 - C.计划工期不满足计算工期
 - D.将关键工作压缩成非关键工作
- 71.下列资源安排的方式中,目的是寻求工程网络计划资源优化的是()。
- A.资源使用量最小条件下的合理工期安排
 - B.资源均衡使用条件下的最短工期安排
 - C.工程总成本最低条件下的资源均衡安排
 - D.工期固定条件下的资源均衡安排
- 72.下列工作中,属于建设工程进度调整过程中实施内容的是()。
- A.确定后续工作和总工期的限制条件
 - B.加工处理实际进度数据
 - C.现场实地检查工程进展情况
 - D.定期召开现场会议
- 73.在利用s曲线比较建设工程实际进度与计划进度时,如果检查日期实际进展点落在计划s曲线的右侧,则该实际进展点与计划s曲线在纵坐标方向的距离表示该工程()。
- A.实际进度超前的时间
 - B.实际超额完成的任务量
 - C.实际进度拖后的时间
 - D.实际拖欠的任务量
- 74.在分析进度偏差对后续工作及总工期的影响时,如果工作的进度偏差大于该工作的自由时差,则此进度偏差将对()产生影响。
- A.工程总工期
 - B.后续工作的最迟开始时间
 - C.后续工作的最早开始时间
 - D.后续工作的关键线路
- 75.监理工程师受业主委托控制建设工程设计进度时,应在设计工作开始之前完成的工作是()。
- A.建立健全的设计技术经济定额
 - B.审查设计进度计划的合理性
 - C.编制设计总进度计划
 - D.建立设计工作技术经济责任制
- 76.下列各项工作中,属于监理工程师控制建设工程施工进度工作的是()。
- A.编制单位工程施工进度计划
 - B.协助承包单位确定工程延期时间
 - C.调整施工总进度计划
 - D.定期向业主提供工程进度报告
- 77.在施工总进度计划的编制过程中,确定各单位工程的开竣工时间和相互搭接关系时,应考虑的因素是()。
- A.各承包单位的资质条件和技术力量
 - B.施工顺序与主要生产系统投产次序不相关
 - C.尽量提前建设可供施工使用的永久性工程
 - D.各单位工程尽可能同时开工和完工
- 78.通过缩短某些工作持续时间的方式调整施工进度计划时,可采取的技术措施是()。
- A.增加工作面
 - B.改善劳动条件
 - C.增加每天的施工时间
 - D.采用更先进的施工机械
- 79.当工程延期事件具有持续性时,根据工程延期的审批程序,监理工程师应在调查核实阶段性报告的基础上完成的工作是()。



- A.尽快做出延长工期的临时决定
 - B.及时向政府有关部门报告
 - C.要求承包单位提出工程延期意向申请
 - D.重新审核施工合同条件
- 80.下列各项活动中，属于监理工程师控制物资供应进度活动的是（ ）。
- A.审查物资供应情况分析报告
 - B.确定物资供应分包方式
 - C.办理物资运输手续
 - D.确定物资供应分包合同清单

二、多项选择题（共40题，每题2分。每题的备选项中，有2个或2个以上符合题意，至少有1个错项。错选，本题不得分；少选，所选的每个选项得0.5分）

- 81.坚持质量标准是监理工程师控制工程质量应遵循的原则之一。下列关于工程质量的说法中，正确的有（ ）。
- A.工程质量标准是衡量施工质量好坏的尺度
 - B.工程质量是否合格应通过检验并和标准对照确定
 - C.工程质量不符合标准的，必须返工处理
 - D.工程质量标准必须通过监理工程师的确认
 - E.工程质量标准必须在合同文件中规定
- 82.工程质量监督机构对建设工程实体质量抽查的内容包括（ ）。
- A.楼地面
 - B.地基基础、主体结构
 - C.涉及安全的关键部位
 - D.用工程的主要材料
 - E.用于工程的构配件
- 83.建设工程项目初步设计的深度应能满足（ ）的要求。
- A.土地征用
 - B.工程招标和造价控制
 - C.主要材料订货
 - D.项目建设总投资控制
 - E.施工准备与生产筹备
- 84.为确保工程质量，在市政工程及房屋建筑工程项目中，要对（ ）实行见证取样。
- A.工程材料
 - B.设备的预埋件
 - C.承重结构的混凝土试块
 - D.承重墙体的砂浆试块
 - E.结构工程的受力钢筋
- 85.监理工程师控制施工阶段工程质量的手段有（ ）。
- A.审核技术文件、报告和报表
 - B.向业主报告质量信息
 - C.旁站监督和平行检测
 - D.下达指令性文件
 - E.控制工程款的支付
- 86.建筑材料或产品质量检验方式中，与全数检验相比较，抽样检验的优点有（ ）。
- A.检验数量少，比较经济
 - B.适合于需要进行破坏性试验的检验项目
 - C.不需要复杂设备
 - D.检验结果准确性高
 - E.检验所需时间较少
- 87.按质量检验程度的不同，检验可分为抽样检验、全数检验和免检。下列各种材料中，可予以免检的有（ ）。
- A.有足够的证据证明质量有保证的一般材料
 - B.经建设单位批准同意使用的材料
 - C.普遍使用的常规装饰材料



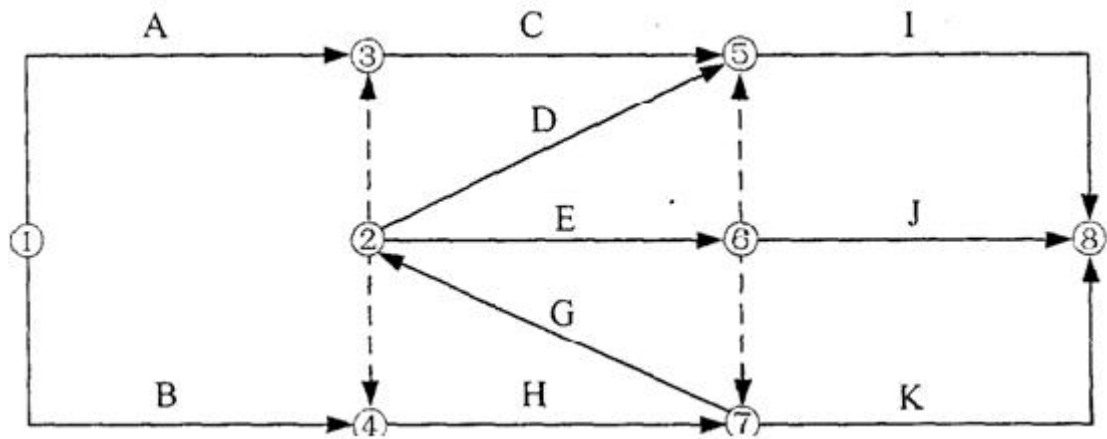
- D.实践证明其产品质量长期稳定、质量保证资料齐全的材料
E.由权威部门认定推荐的新材料
- 88.工程项目的设备质量应分别通过（ ）进行检验。
A.开箱检查 B.专业检查
C.例行检查 D.单机无负荷试车或联动试车
E.完好率检查
- 89.根据《建筑工程施工质量验收统一标准》(GB / T 50300-2001), 工程施工检验批质量验收工作的内容包括（ ）。
A.检验批的划分 B.资料检查
C.主控项目和一般项目检验 D.抽样方案设计并实施
E.质量验收记录
- 90.单位工程质量验收合格的条件除所含各分部工程质量验收合格之外, 还包括（ ）。
A.质量控制资料完整
B.所含分部工程有关安全和功能的检验资料完整
C.主要功能项目的抽检结果符合相关专业质量验收规范的规定
D.施工操作依据、检查记录完整
E.观感质量验收符合要求
- 91.处理工程质量事故的依据有（ ）。
A.质量事故的实况资料 B.有关合同及合同文件
C.有关的经济文件和报表 D.有关的技术文件和档案
E.相关的建设法规
- 92.下列工程质量问题中, 可不做处理的有（ ）。
A.不影响结构安全和正常使用的质量问题
B.经过后续工序可以弥补的质量问题
C.存在一定的质量缺陷, 若处理则影响工期的质量问题
D.质量问题经法定检测单位鉴定为合格
E.出现的质量问题, 经原设计单位核算, 仍能满足结构安全和使用的功能
- 93.在工程质量控制中, 直方图可用于（ ）。
A.分析产生质量问题的原因 B.分析判断质量状况
C.估算生产过程总体的不合格品率 D.分析生产过程是否稳定
E.评价过程能力
- 94.组织的质量管理体系文件包括（ ）。
A.质量手册 B.质量管理体系程序文件
C.质量策划 D.质量计划
E.质量记录
- 95.进口设备装运港交货价包括（ ）。
A.离岸价 B.到岸价
C.船边交货价 D.运费在内价
E.完税后交货价
- 96.下列费用中, 属于建安工程造价措施费的有（ ）。
A.二次搬运费 B.夜间施工费
C.总承包服务费 D.已完工程保护费
E.施工排水费
- 97.下列费用中, 属于建安工程造价规费的有（ ）。



- A.安全文明施工费 B.工程排污费
C.养老保险费 D.大型机械进出场费
E.住房公积金
- 98.下列关于国有资金投资的工程建设项目工程量清单的说法中，符合《建设工程工程量清单计价规范》(GB 50500-2008)规定的有()。
- A.是否采用工程量清单方式计价由项目业主自主确定
B.必须按清单规定的方式进行工程价款的调整
C.必须按清单规定的方式进行价款支付
D.必须按清单规定的方式计算索赔金额
E.必须按清单规定的方式进行竣工结算
- 99.下列费用中，属于工程量清单计价构成中其他项目费的有()。
- A.暂列金额 B.材料购置费
C.专业工程暂估价 D.财产保险费
E.计日工
- 100.下列建设项目财务评价指标中，属于静态评价指标的有()。
- A.净现值指数 B.总投资收益率
C.利息备付率 D.项目投资财务净现值
E.项目资本金净利润率
- 101.下列评价指标中，反映项目偿债能力的有()。
- A.资产负债率 B.累计盈余资金
C.偿债备付率 D.投资回收期
E.项目资本金净利润率
- 102.下列关于限额设计的说法中，正确的有()。
- A.尽可能将设计变更控制在设计阶段
B.限额设计目标设置的关键环节是提高投资估算的合理性与准确性
C.限额设计仅限于初步设计和施工图设计两个阶段
D.按批准的投资估算控制初步设计
E.各专业在保证使用功能的前提下，按分配的投资限额控制设计
- 103.下列关于价值工程的说法中，正确的有()。
- A.价值工程的性质属于一种思想方法和管理技术
B.价值工程的核心内容是对功能与成本进行系统分析并不断创新
C.价值工程的目的是最大限度地提高产品功能
D.价值工程以满足使用者的功能需求为出发点
E.价值工程通常是产品设计部门独自进行的
- 104.施工图预算审查的具体内容包括()。
- A.各项取费标准是否符合现行规定
B.是否考虑了施工方案对工程量的影响
C.工程计量单位是否符合要求
D.施工组织设计是否合理
E.利润和税金的计取是否符合规定
- 105.下列关于招标控制价的说法中，符合《建设工程工程量清单计价规范》(GB 50500-2008)规定的有()。
- A.招标控制价是对招标工程限定的最高工程造价
B.可用招标控制价代替标底进行招标

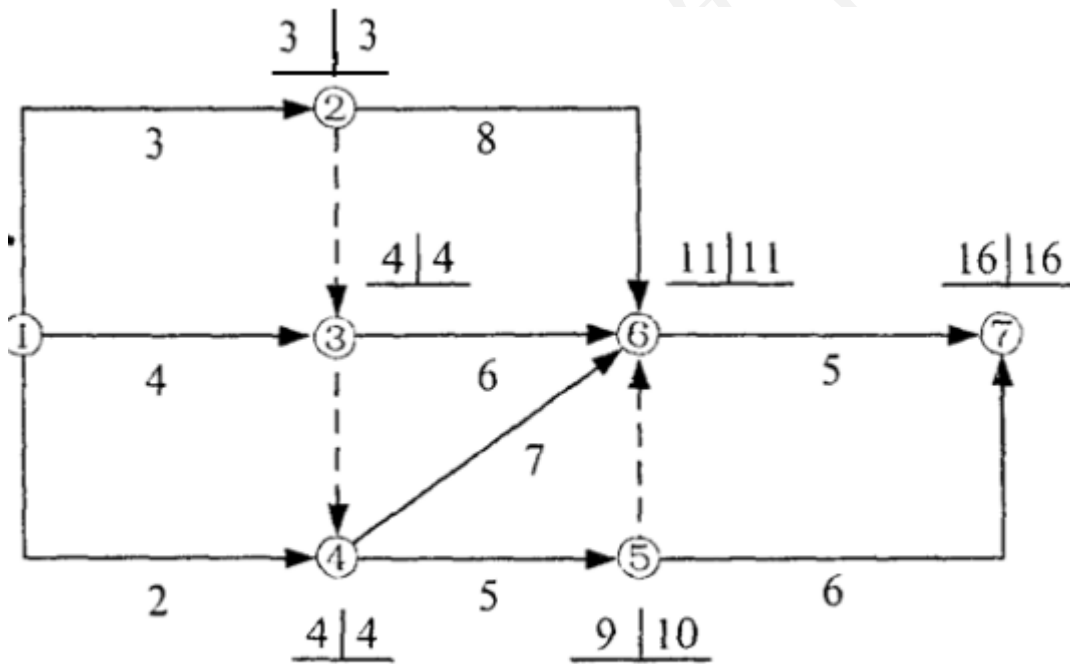


- C.招标控制价不得超过批准的概算
D.招标人不得只在招标文件中公布招标控制价的总价
E.招标控制价允许有一定幅度的下调
- 106.FIDIC 施工合同条件下,进行下列工程变更的估价时,所涉及的工作宜采用新的费率或价格的有()。
- A.实际测量的工程量比工程量表中规定的工程量的变动大于 10%的工作
B.工程量的变化与规定费率的乘积超过了中标合同金额的 0.01%的工作
C.工程量的变化直接造成单位成本的变动超过 0.1%的工作
D.不是合同中规定的固定费率项目的工作
E.根据变更指令增减的工作
- 107.根据《建设工程工程量清单计价规范》(GB 50500-2008),发生下列情况时,应按承包人实际发生的工程款支付的有()。
- A.工程量清单中出现漏项 B.工程量计算出现偏差
C.为保证工程质量采用了新技术 D.工程变更引起工程量增减
E.为加快工程进度采用了新工艺
- 108.对承包单位提交的竣工结算资料进行审查的内容包括()。
- A.进度款是否按规定程序支付 B.竣工工程内容是否符合合同条件
C.隐蔽验收记录是否手续完整 D.预付款支付额度是否符合合同约定
E.设计变更审查、签证手续是否齐全
- 109.下列工作中,属于建设工程设计准备阶段进度控制任务的有()。
- A.编制监理进度计划 B.编制工程项目总进度计划
C.进行工期目标和进度控制决策 D.编制详细的出图计划
E.进行环境及施工现场条件的调查和分析
- 110.在建设单位的计划系统中,工程项目年度计划主要包括()。
- A.年度建设资金平衡表 B.工程项目进度平衡表
C.年度设备平衡表 D.年度竣工投产交付使用计划表
E.设计作业进度计划表
- 111.下列关于流水施工参数的说法中,正确的有()。
- A.流水步距的数目取决于参加流水的施工过程数
B.流水强度表示工作队在一个施工段上的施工时间
C.划分施工段的目的是为组织流水施工提供足够的空间
D.流水节拍可以表明流水施工的速度和节奏性
E.流水步距的大小取决于流水节拍
- 112.下列关于流水施工的说法中,反映建设工程非节奏流水施工特点的有()。
- A.专业工作队数大于施工过程数
B.各个施工段上的流水节拍相等
C.有的施工段之间可能有空闲时间
D.各个专业工作队能够在施工段上连续作业
E.相邻施工过程的流水步距不尽相等
- 113.某分部工程双代号网络图计划如下图所示,图中的错误有()。



- A. 多个起点节点
- B. 存在循环回路
- C. 多个终点节点
- D. 节点编号有误
- E. 工作代号重复

114. 某工程双代号网络计划如下图所示，图中已标出每个节点的最早时间和最迟时间，该计划表明（ ）。



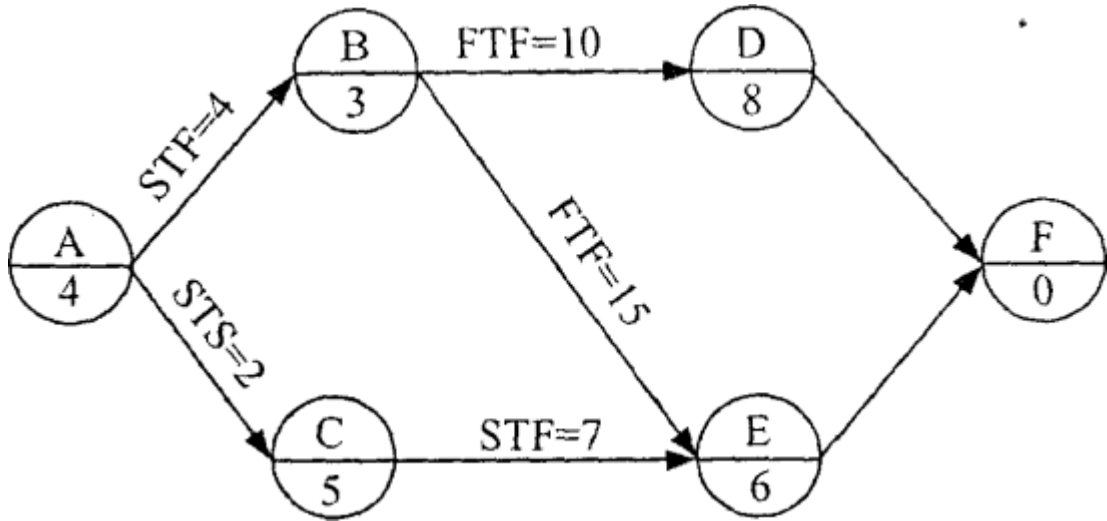
- A. 工作 1—2 和工作 1—3 均为关键工作
- B. 工作 1—4 的自由时差为 2
- C. 工作 2—6 和工作 3—6 均为关键工作
- D. 工作 4—5 的总时差和自由时差相等
- E. 工作 5—7 的总时差为 1



115.在工程网络计划中，关键线路是指（ ）的路线。

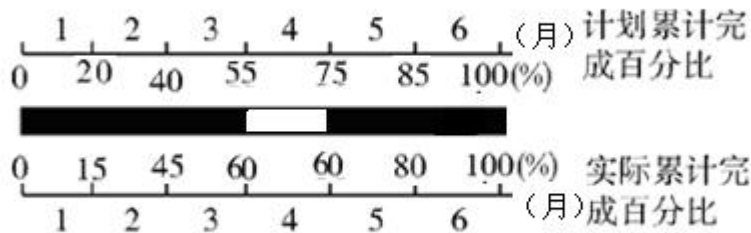
- A.单代号网络计划中由关键工作组成
- B.双代号网络计划中由关键节点组成
- C.双代号时标网络计划中无波形线
- D.单代号搭接网络计划中时距之和最大
- E.单代号网络计划中时间间隔均为零

116.某工程单代号搭接网络计划如下图所示，节点中下方数字为该工作的持续时间，其中的关键工作有（ ）。



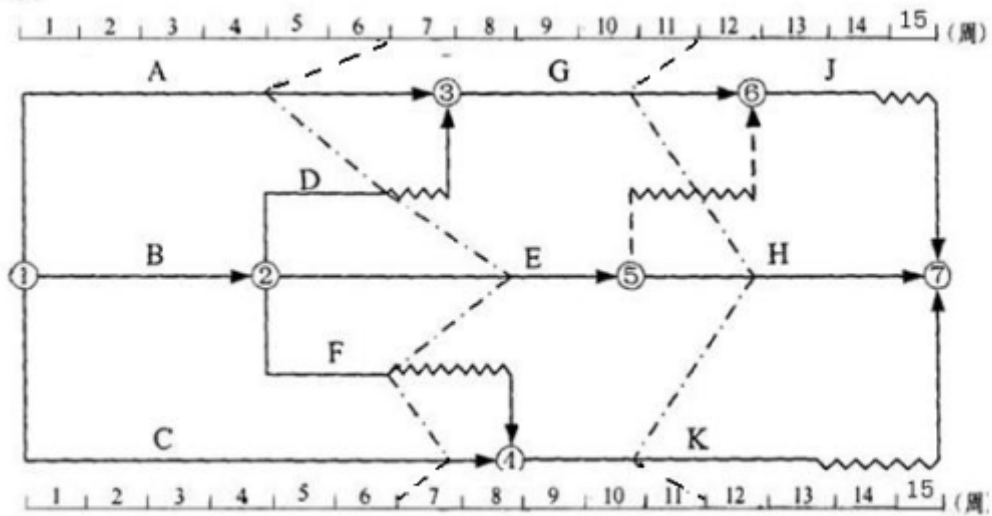
- A.工作 A
- B.工作 B
- C.工作 C
- D.工作 D
- E.工作 E

117.某工作的计划进度与实际进度情况如下图所示，从图中可以看出（ ）。



- A.在第1月内，本工作按计划进行
- B.到第2月末，本工作拖欠5%的任务量
- C.在第4月内，本工作没有进行
- D.到第5月末，本工作拖欠5%的任务量
- E.本工作已按计划完成

118.某工程双代号时标网络计划执行到第6周末和第11周末时，检查其实际进度如下图所示前锋线所示，检查结果表明（ ）。



- A.第6周末检查时,工作A拖后1周,不影响总工期
B.第6周末检查时,工作E提前1周,不影响总工期
C.第6周末检查时,工作C提前1周,预计总工期缩短1周
D.第11周末检查时,工作G拖后1周,不影响总工期
E.第11周末检查时,工作H提前1周,预计总工期缩短1周
- 119.在建设工程施工阶段确定施工进度分解目标时,应考虑的因素有()。
- A.土建与设备综合施工的合理安排
B.工程量清单与施工过程的匹配
C.资源供应能力、施工力量配备与施工进度的平衡
D.外部协作条件的配合情况
E.工程项目所在地区地形、地质、水文、气象等方面的限制条件
- 120.监理工程师审核施工进度计划的内容有()。
- A.是否按工程量清单对分部分项工程进行分解
B.施工顺序的安排是否符合施工工艺的要求
C.生产要素的供应计划是否能保证施工进度计划的实现
D.业主负责提供的施工条件安排得是否合理
E.是否明确进度控制人员的职责分工